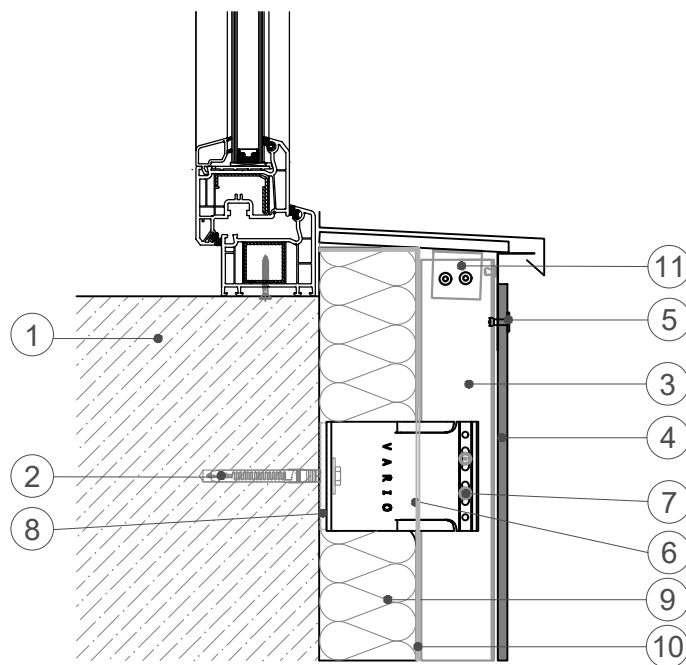


PARAPET OKNA



- ① ZDIVO
- ② KOTEVNÍ HMOŽDINA
- ③ AL PROFIL "L"
- ④ FASÁDNÍ DESKA
- ⑤ FASÁDNÍ NÝT
- ⑥ STĚNOVÝ ÚHELNÍK
- ⑦ TRHACÍ NÝT
- ⑧ TERMOIZOLAČNÍ PODLOŽKA
- ⑨ TEPelnÁ IZOLACE
- ⑩ HYDROIZOLAČNÍ FÓLIE
- ⑪ POMOCNÝ HLINÍKOVÝ PROFIL